

СВЕТОДИОДНЫЕ СВЕТИЛЬНИКИ

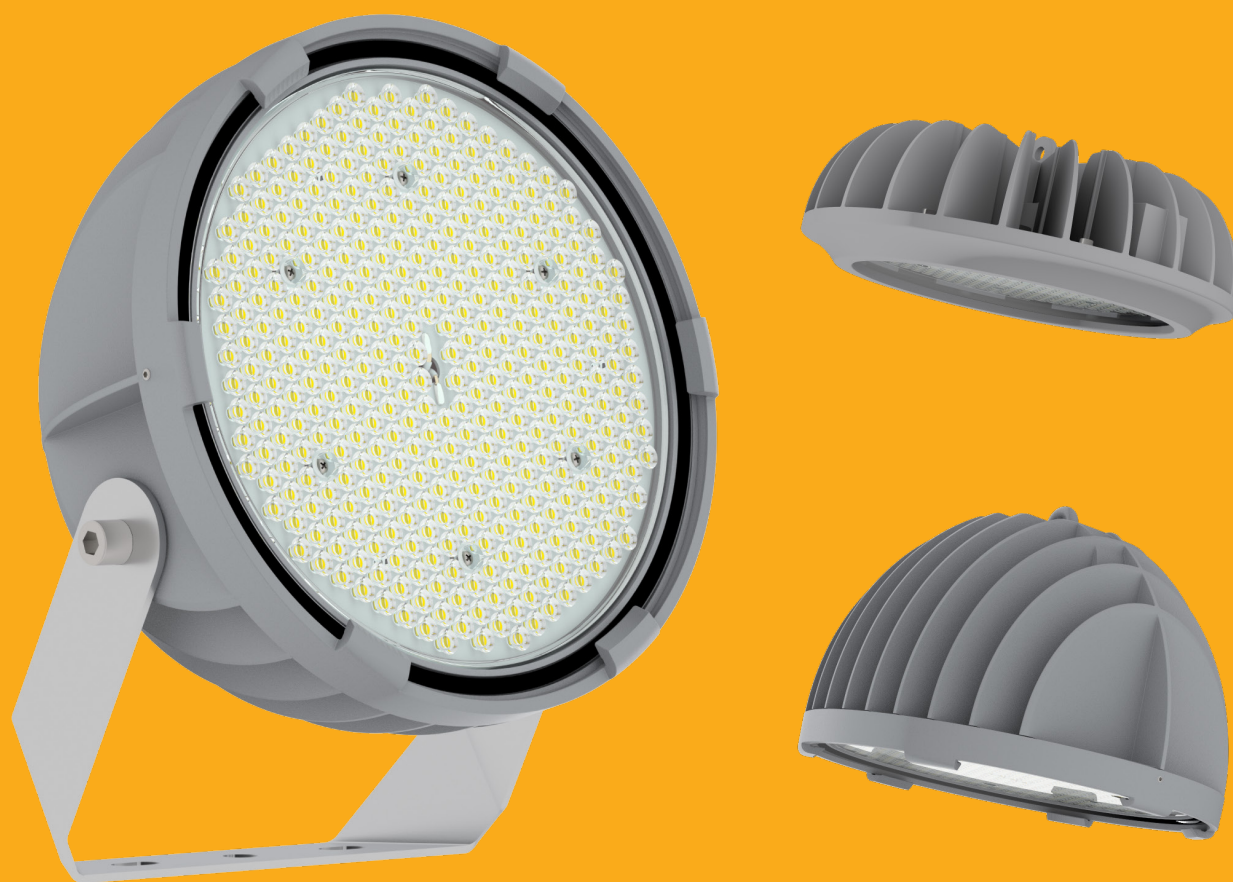
FHV

PROMLAMP.RU

ПРОМЛАМП

ОФИЦИАЛЬНЫЙ ДИСТРИБЬЮТОР

ФЕРЕКС



Назначение

Предназначены для освещения производственных, складских, торговых, спортивных объектов.

Корпус

Сплав алюминия с полимерным покрытием.
Повышенная механическая прочность светильника.

Источник света

Высокоэффективные светодиоды Nichia.



ООО ПКФ РЕМЭКС,
г. Сургут

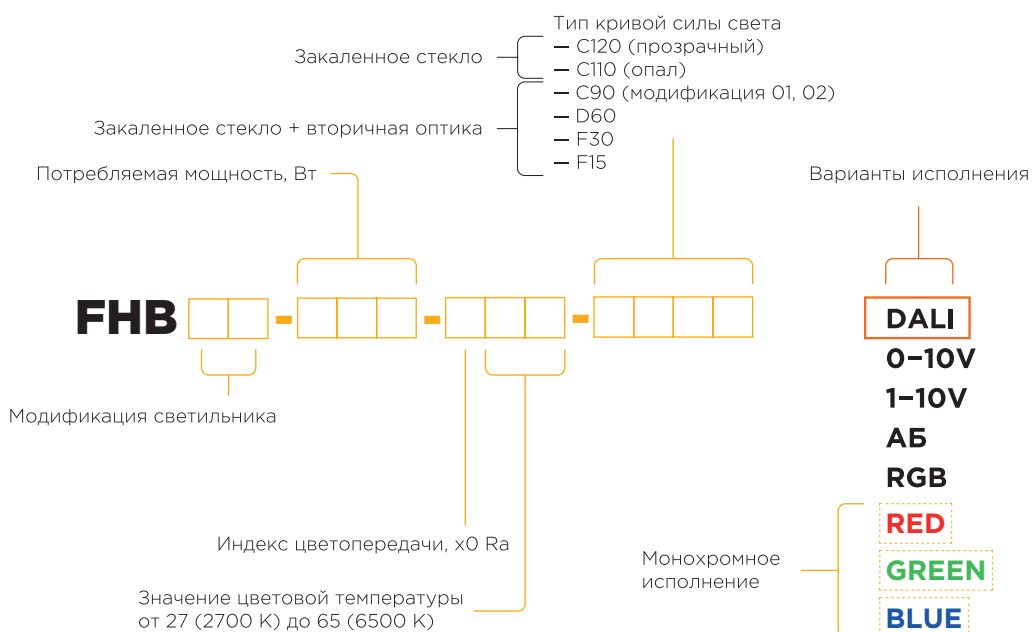


ПАО «Северсталь»,
г. Череповец

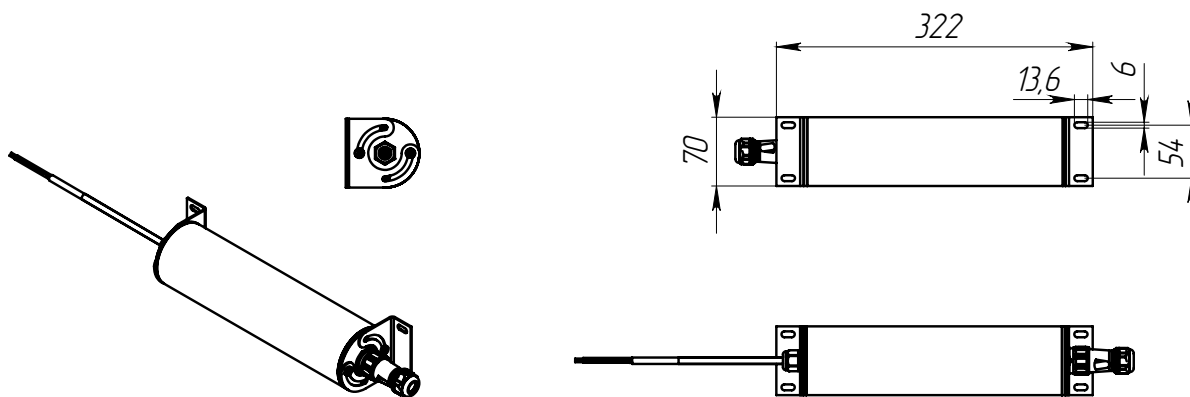


Саратовская ТЭЦ-5,
г. Саратов

СЕРИЯ FHB

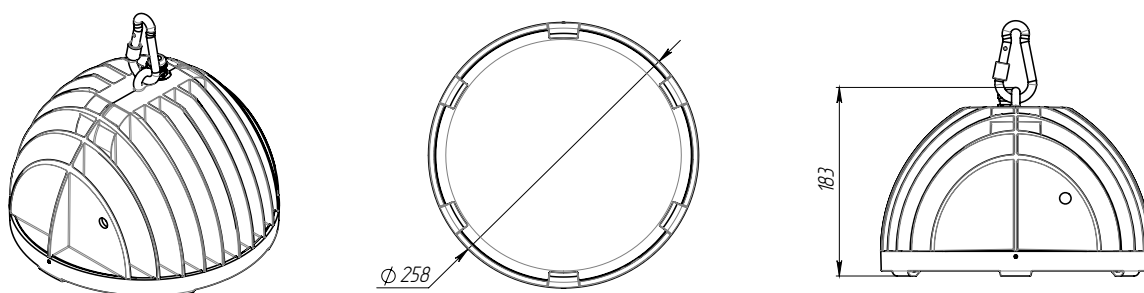


Аварийный блок (для модификаций FHB 23/24/46/47)



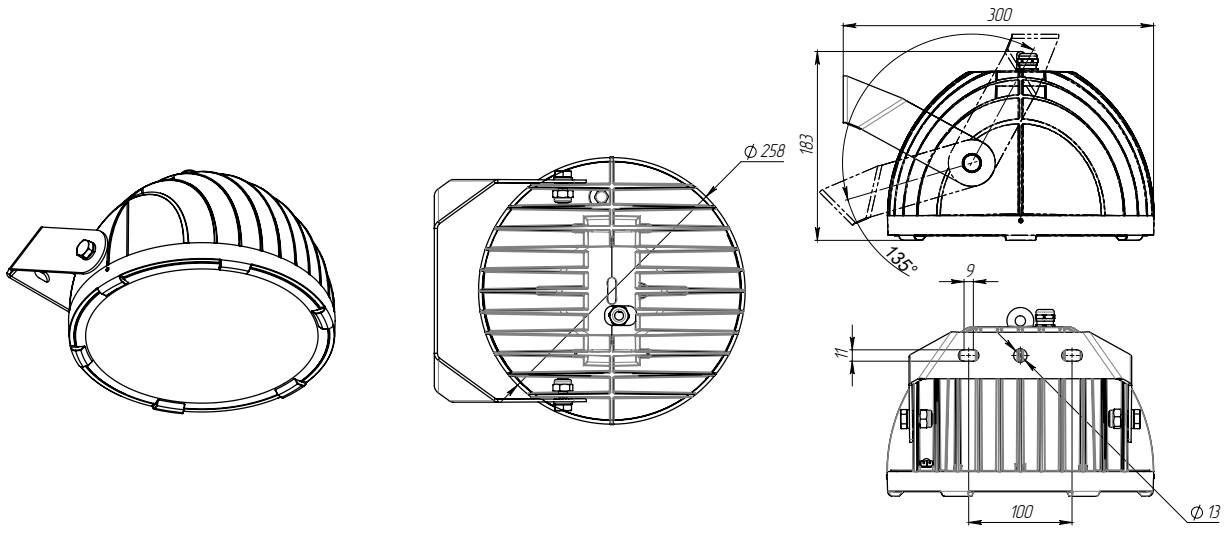
Модификации светильников

FHB 01/10/47*



* модификация выполнена с аварийным блоком

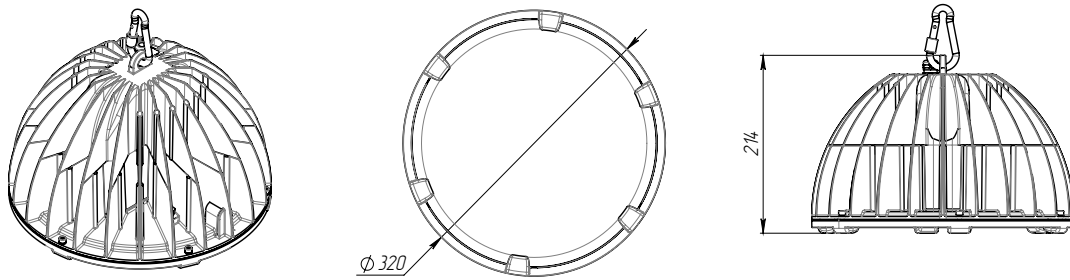
FHB 02/31/46*



Наружное
освещение

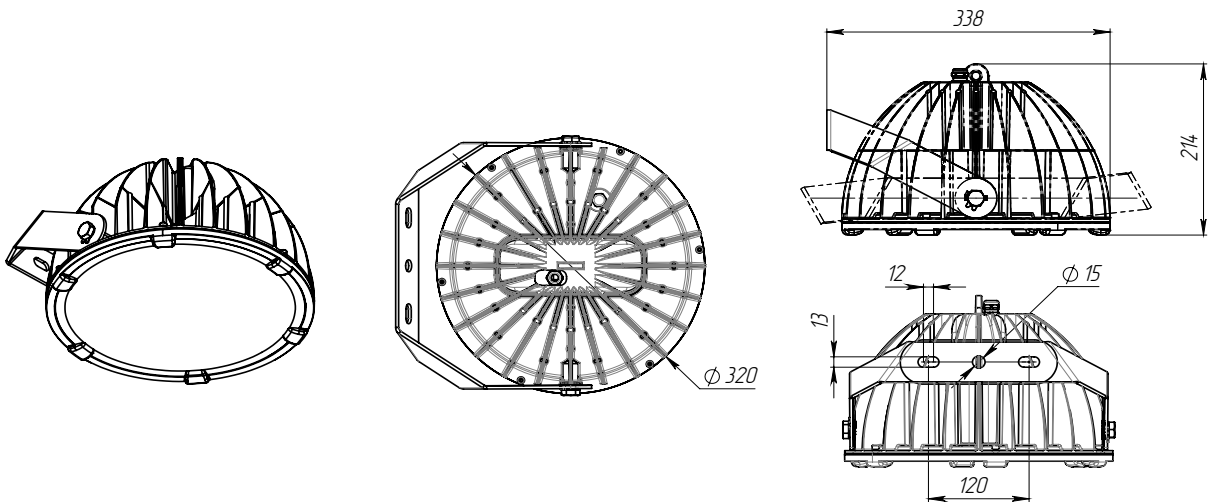
Коммерческое
освещение

FHB 03



Спортивное
освещение

FHB 04

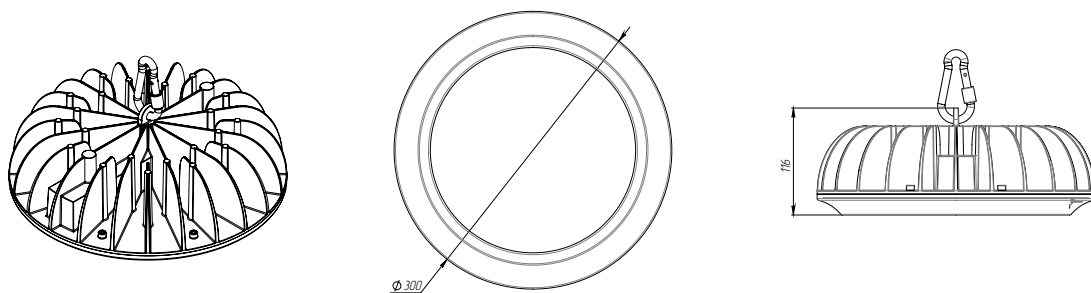


Взрывозащищенные
светильники

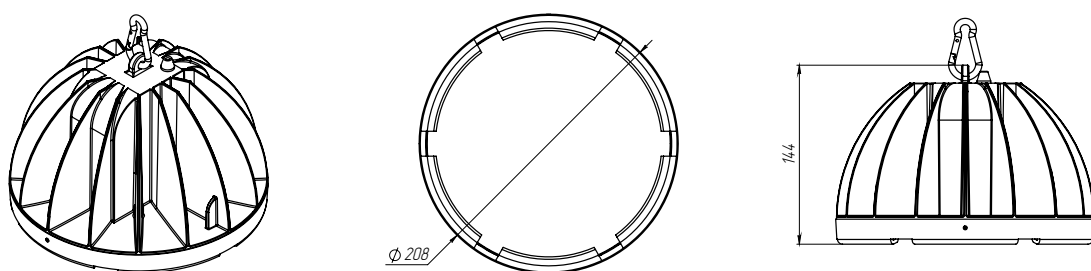
Светильники
с автономным
питанием

* модификация выполнена с аварийным блоком

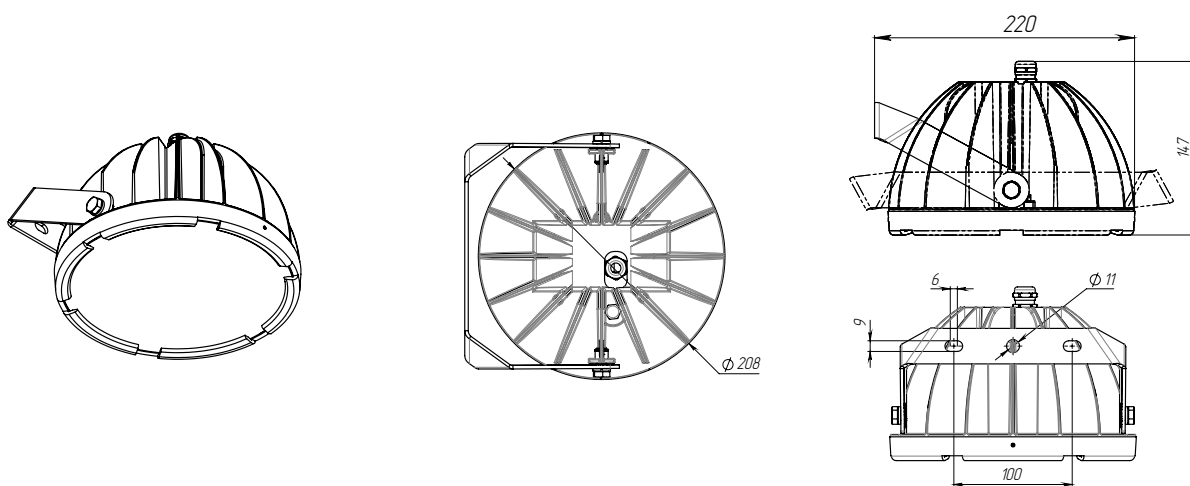
FHB 05



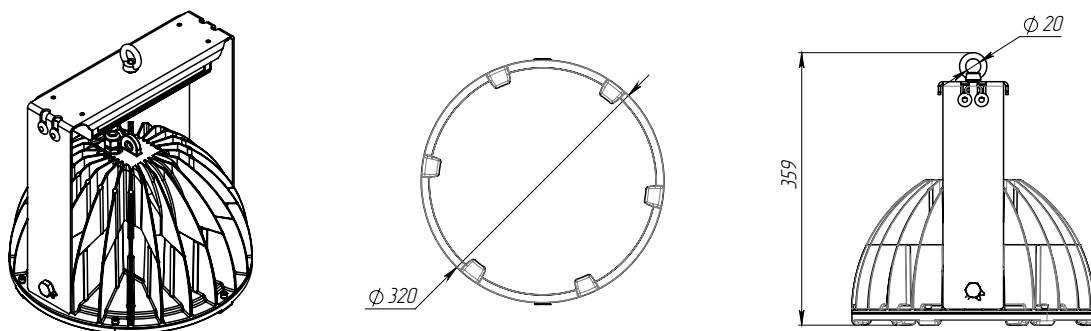
FHB 06/09/24*



FHB 08/30/23*

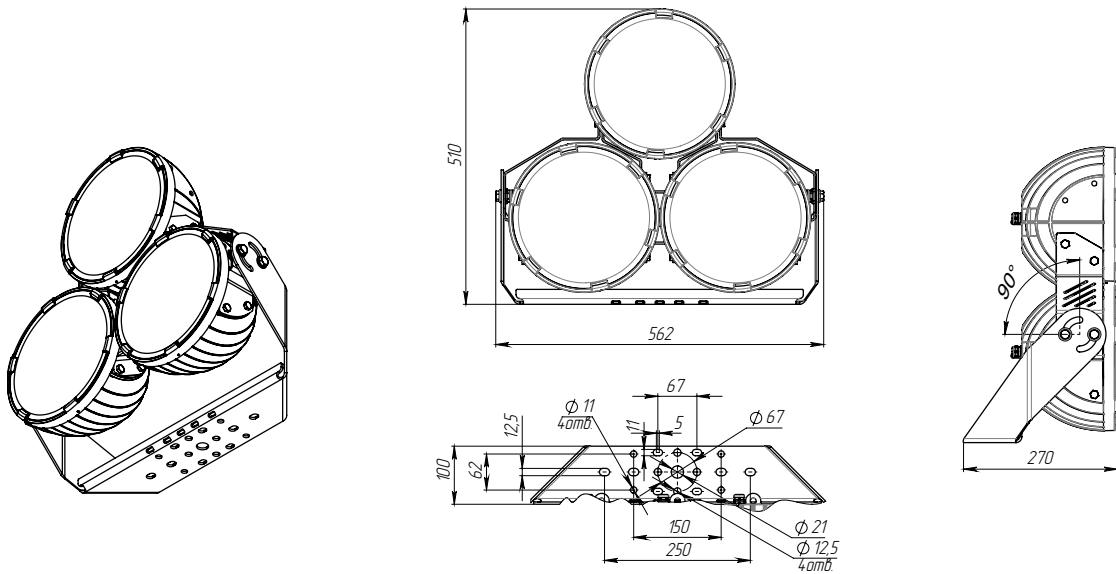


FHB 14



* модификация выполнена с аварийным блоком

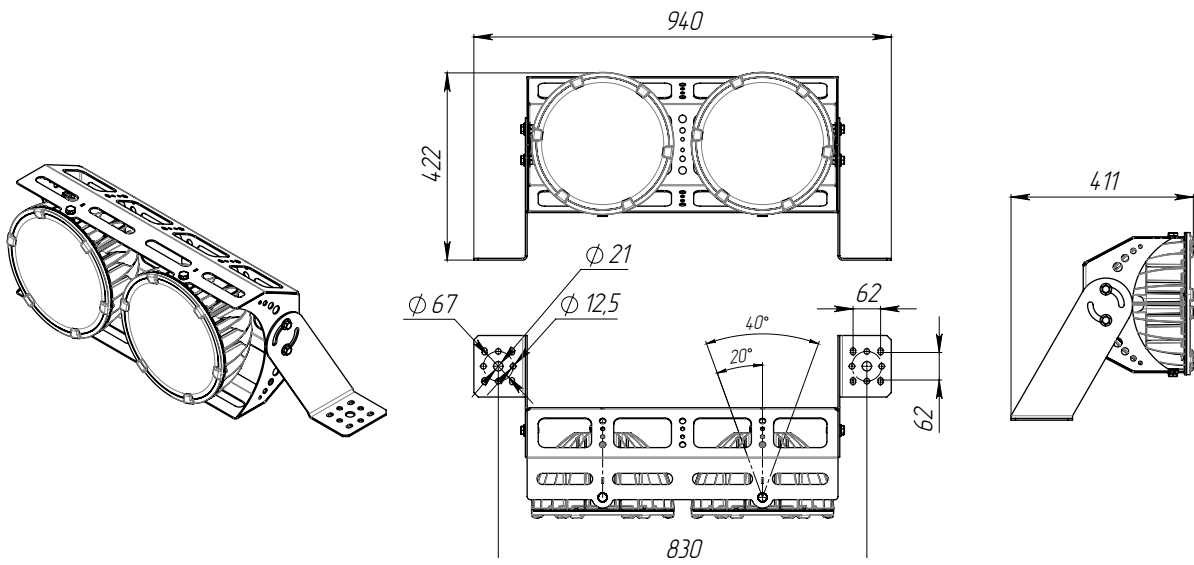
FHB 16



Наружное
освещение

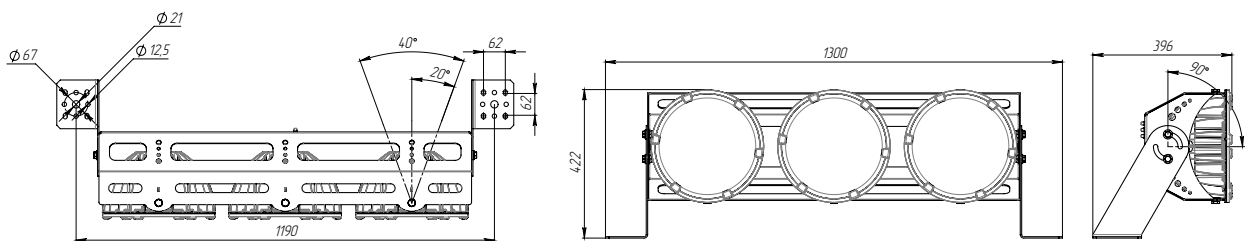
Коммерческое
освещение

FHB 17



Спортивное
освещение

FHB 18

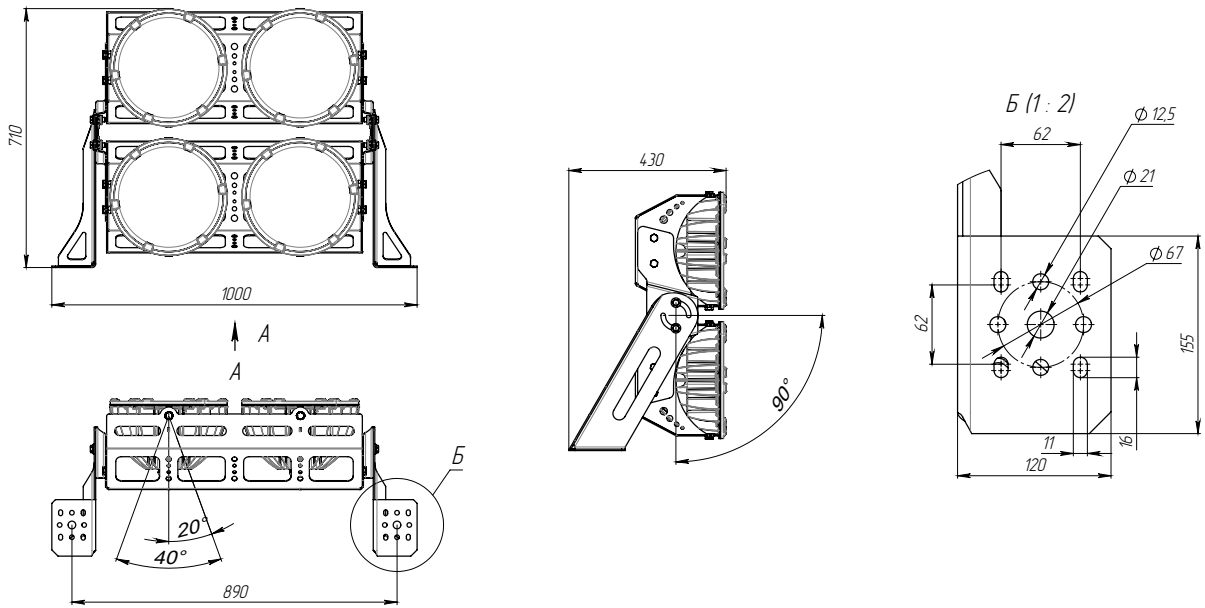


Взрывозащитные
светильники

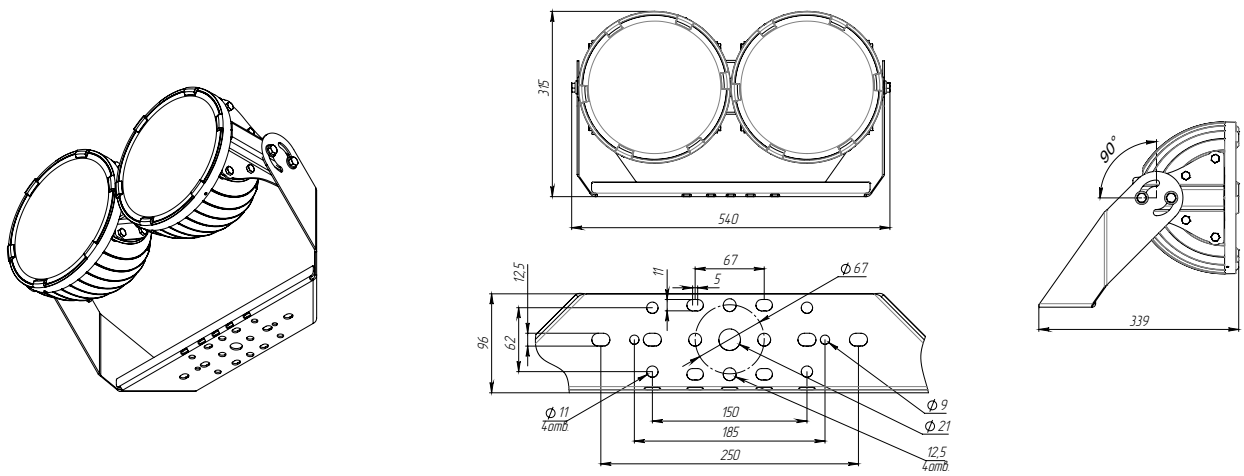
Светильники
с автономным
питанием

* модификация выполнена с аварийным блоком

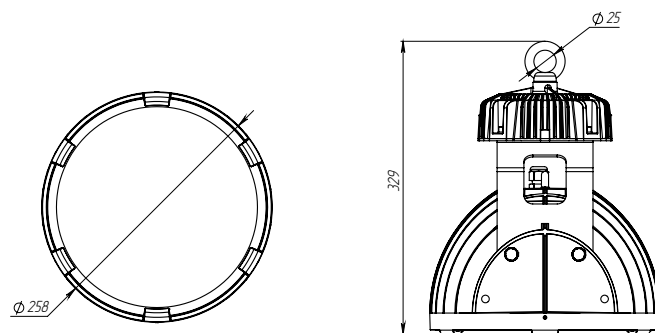
FHB 19



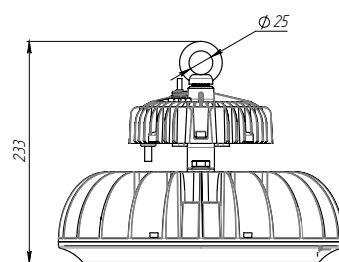
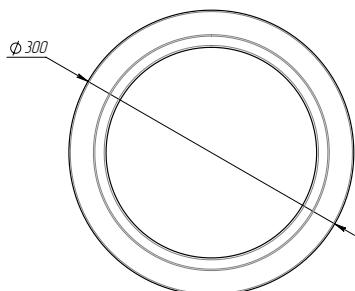
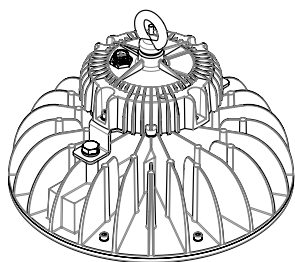
FHB 33



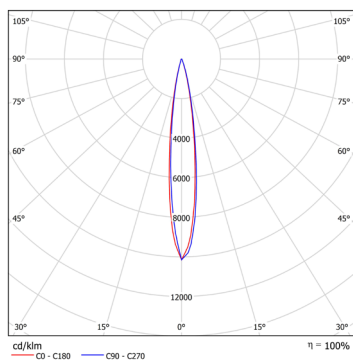
FHB 42



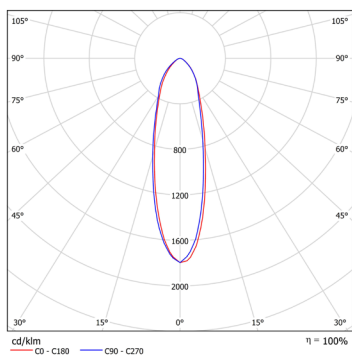
FHB 69



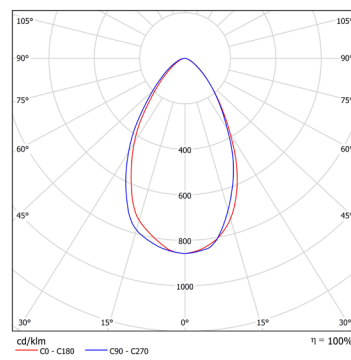
Тип кривой силы света



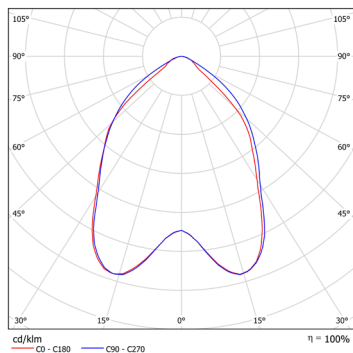
F15-концентрированная 15°



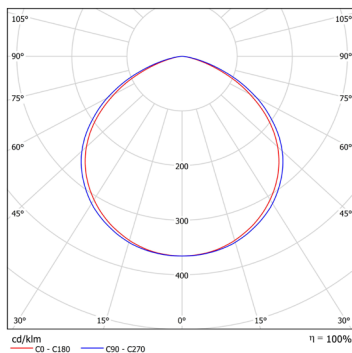
F30-концентрированная 30°



D60-глубокая 60°



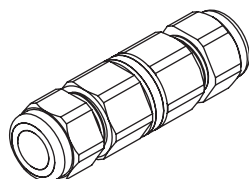
C90-косинусная 90°



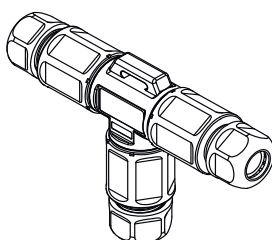
C120-косинусная 120°

Вспомогательная комплектация

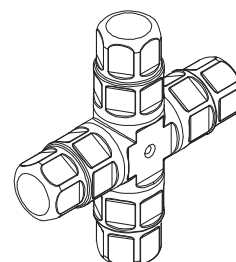
Соединитель_IP67



Соединитель_IP67
(Т-образный)



Соединитель_IP67
(Х-образный)



Сравнительная таблица технических характеристик

| Технические параметры светильников | FHB 09-85-850-F15 | FHB 09-85-850-F30 | FHB 09-85-850-D60 | FHB 09-85-850-C120 |
|--|---|---|---|---|
| Потребляемая мощность в номинальном режиме | 85 | 85 | 85 | 85 |
| Напряжение питающей сети, В | 198 - 264 | 198 - 264 | 198 - 264 | 198 - 264 |
| Частота питающей сети, Гц | 47-63 | 47-63 | 47-63 | 47-63 |
| Коэффициент мощности (cos φ), не менее | 0,96 | 0,96 | 0,96 | 0,96 |
| Потребляемый ток светильника не более, А | 0,4 | 0,4 | 0,4 | 0,4 |
| Рабочий ток светодиодов, А | 0,07 | 0,07 | 0,07 | 0,07 |
| Класс защиты от поражения электрическим током | 1 | 1 | 1 | 1 |
| Производитель светодиодов | Nichia | Nichia | Nichia | Nichia |
| Количество светодиодов | 200 | 200 | 200 | 200 |
| Световой поток светодиодов (Tj=25°C), Лм | 15282 * | 15282 * | 15282 * | 15282 * |
| Световой поток светильника (Ta=25°C), Лм | 12434** | 12426** | 12439** | 12665** |
| Цветовая температура, К | 4700 - 5300 | 4700 - 5300 | 4700 - 5300 | 4700 - 5300 |
| Индекс цветопередачи | Ra > 80 | Ra > 80 | Ra > 80 | Ra > 80 |
| Пульсации светового потока не более, % | 1 | 1 | 1 | 1 |
| Тип кривой силы света | F15 - концентрированная 15 гр | F30 - концентрированная 30 гр | D60 - глубокая 60 гр | C120 - косинусная 120 гр |
| Температура эксплуатации, °С | от -40 до +50 | от -40 до +50 | от -40 до +50 | от -40 до +50 |
| Вид климатического исполнения | У1 | У1 | У1 | У1 |
| Степень защиты от воздействия окружающей среды | IP 66 | IP 66 | IP 66 | IP 66 |
| Корпус светильника | сплав алюминия с полимерным покрытием | сплав алюминия с полимерным покрытием | сплав алюминия с полимерным покрытием | сплав алюминия с полимерным покрытием |
| Материал рассеивателя | оптика ПММА + закалённое стекло | оптика ПММА + закалённое стекло | оптика ПММА + закалённое стекло | закалённое стекло |
| Крепление | подвесное | подвесное | подвесное | подвесное |
| Габаритные размеры светильника | Ø207x145 | Ø207x145 | Ø207x145 | Ø207x145 |
| Масса светильника не более, кг | 3 | 3 | 3 | 3 |
| Ресурс работы светильника не менее, ч | 100 000 | 100 000 | 100 000 | 100 000 |
| Заводская гарантия на светильник, лет | 5 | 5 | 5 | 5 |

* - световой поток светодиодов при температуре кристалла 25°C (заявлено производителем светодиодов)

** - световой поток светильника при температуре окружающей среды 25°C

*** - для всех модификации, кроме диммируемых(0-10V, 1-10V, DALI, D2 и другие) - напряжение питающей сети 176-264В

| FHB 30-85-850-F15 | FHB 30-85-850-F30 | FHB 30-85-850-D60 | FHB 30-85-850-C120 | FHB 06-90-850-F15 |
|---|---|---|---|---|
| 85 | 85 | 85 | 85 | 90 |
| 198 - 264 | 198 - 264 | 198 - 264 | 198 - 264 | 100 - 305 AC *** |
| 47-63 | 47-63 | 47-63 | 47-63 | 47-63 |
| 0,96 | 0,96 | 0,96 | 0,96 | 0,96 |
| 0,4 | 0,4 | 0,4 | 0,4 | 0,43 |
| 0,07 | 0,07 | 0,07 | 0,07 | 0,07 |
| 1 | 1 | 1 | 1 | 1 |
| Nichia | Nichia | Nichia | Nichia | Nichia |
| 200 | 200 | 200 | 200 | 216 |
| 15282 * | 15282 * | 15282 * | 15282 * | 15450 * |
| 12434** | 12426** | 12439** | 12665** | 12570** |
| 4700 - 5300 | 4700 - 5300 | 4700 - 5300 | 4700 - 5300 | 4700 - 5300 |
| Ra > 80 | Ra > 80 | Ra > 80 | Ra > 80 | Ra > 80 |
| 1 | 1 | 1 | 1 | 1 |
| F15 - концентрированная 15 гр | F30 - концентрированная 30 гр | D60 - глубокая 60 гр | C120 - косинусная 120 гр | F15 - концентрированная 15 гр |
| от -40 до +50 | от -40 до +50 | от -40 до +50 | от -40 до +50 | от -40 до +50 |
| У1 | У1 | У1 | У1 | У1 |
| IP 66 | IP 66 | IP 66 | IP 66 | IP 66 |
| сплав алюминия с полимерным покрытием | сплав алюминия с полимерным покрытием | сплав алюминия с полимерным покрытием | сплав алюминия с полимерным покрытием | сплав алюминия с полимерным покрытием |
| оптика ПММА + закалённое стекло | оптика ПММА + закалённое стекло | оптика ПММА + закалённое стекло | закалённое стекло | оптика ПММА + закалённое стекло |
| поворотный кронштейн | поворотный кронштейн | поворотный кронштейн | поворотный кронштейн | подвесное |
| 130x207x220 | 130x207x220 | 130x207x220 | 130x207x220 | Ø207x145 |
| 3,2 | 3,2 | 3,2 | 3,2 | 3 |
| 100 000 | 100000 | 100 000 | 100 000 | 100 000 |
| 5 | 5 | 5 | 5 | 5 |

* - световой поток светодиодов при температуре кристалла 25°C (заявлено производителем светодиодов)

** - световой поток светильника при температуре окружающей среды 25°C

*** - для всех модификации, кроме диммируемых(0-10V, 1-10V, DALI, D2 и другие) - напряжение питающей сети 176-264В

Промышленное
освещение

Наружное
освещение

Коммерческое
освещение

Спортивное
освещение

Взрывозащищенные
светильники

Светильники
с автономным
питанием

| Технические параметры светильников | FHB 06-90-850-F30 | FHB 06-90-850-D60 | FHB 06-90-850-C120 | FHB 08-90-850-F15 |
|--|---|---|---|---|
| Потребляемая мощность в номинальном режиме | 90 | 90 | 90 | 90 |
| Напряжение питающей сети, В | 100 - 305 AC *** | 100 - 305 AC *** | 100 - 305 AC *** | 100 - 305 AC *** |
| Частота питающей сети, Гц | 47-63 | 47-63 | 47-63 | 47-63 |
| Коэффициент мощности (cos φ), не менее | 0,96 | 0,96 | 0,96 | 0,96 |
| Потребляемый ток светильника не более, А | 0,43 | 0,43 | 0,43 | 0,43 |
| Рабочий ток светодиодов, А | 0,07 | 0,07 | 0,07 | 0,07 |
| Класс защиты от поражения электрическим током | 1 | 1 | 1 | 1 |
| Производитель светодиодов | Nichia | Nichia | Nichia | Nichia |
| Количество светодиодов | 216 | 216 | 216 | 216 |
| Световой поток светодиодов (Tj=25°C), Лм | 15450 * | 15450 * | 15450 * | 15450 * |
| Световой поток светильника (Ta=25°C), Лм | 12562** | 12575** | 12804** | 12570** |
| Цветовая температура, К | 4700 - 5300 | 4700 - 5300 | 4700 - 5300 | 4700 - 5300 |
| Индекс цветопередачи | Ra > 80 | Ra > 80 | Ra > 80 | Ra > 80 |
| Пульсации светового потока не более, % | 1 | 1 | 1 | 1 |
| Тип кривой силы света | F30 - концентрированная 30 гр | D60 - глубокая 60 гр | C120 - косинусная 120 гр | F15 - концентрированная 15 гр |
| Температура эксплуатации, °С | от -40 до +50 | от -40 до +50 | от -40 до +50 | от -40 до +50 |
| Вид климатического исполнения | У1 | У1 | У1 | У1 |
| Степень защиты от воздействия окружающей среды | IP 66 | IP 66 | IP 66 | IP 66 |
| Корпус светильника | сплав алюминия с полимерным покрытием | сплав алюминия с полимерным покрытием | сплав алюминия с полимерным покрытием | сплав алюминия с полимерным покрытием |
| Материал рассеивателя | оптика ПММА + закалённое стекло | оптика ПММА + закалённое стекло | закалённое стекло | оптика ПММА + закалённое стекло |
| Крепление | подвесное | подвесное | подвесное | поворотный кронштейн |
| Габаритные размеры светильника | Ø207x145 | Ø207x145 | Ø207x145 | 130x207x220 |
| Масса светильника не более, кг | 3 | 3 | 3 | 3,2 |
| Ресурс работы светильника не менее, ч | 100 000 | 100 000 | 100 000 | 100 000 |
| Заводская гарантия на светильник, лет | 5 | 5 | 5 | 5 |

* - световой поток светодиодов при температуре кристалла 25°C (заявлено производителем светодиодов)

** - световой поток светильника при температуре окружающей среды 25°C

*** - для всех модификации, кроме диммируемых(0-10V, 1-10V, DALI, D2 и другие) - напряжение питающей сети 176-264В

| FHB 08-90-850-F30 | FHB 08-90-850-D60 | FHB 08-90-850-C120 | FHB 05-125-850-F15 | FHB 05-125-850-F30 |
|---|---|---|---|---|
| 90 | 90 | 90 | 125 | 125 |
| 100 - 305 AC *** | 100 - 305 AC *** | 100 - 305 AC *** | 198 - 264 AC | 198 - 264 AC |
| 47-63 | 47-63 | 47-63 | 47-63 | 47-63 |
| 0,96 | 0,96 | 0,96 | 0,99 | 0,99 |
| 0,43 | 0,43 | 0,43 | 0,58 | 0,58 |
| 0,07 | 0,07 | 0,07 | 0,07 | 0,07 |
| 1 | 1 | 1 | 1 | 1 |
| Nichia | Nichia | Nichia | Nichia | Nichia |
| 216 | 216 | 216 | 300 | 300 |
| 15450 * | 15450 * | 15450 * | 20895 * | 20895 * |
| 12562** | 12575** | 12804** | 17682** | 17843** |
| 4700 - 5300 | 4700 - 5300 | 4700 - 5300 | 4700 - 5300 | 4700 - 5300 |
| Ra > 80 | Ra > 80 | Ra > 80 | Ra > 80 | Ra > 80 |
| 1 | 1 | 1 | 1 | 1 |
| F30 - концентрированная 30 гр | D60 - глубокая 60 гр | C120 - косинусная 120 гр | F15 - концентрированная 15 гр | F30 - концентрированная 30 гр |
| от -40 до +50 | от -40 до +50 | от -40 до +50 | от -20 до +50 | от -20 до +50 |
| У1 | У1 | У1 | УХЛ 3.1 | УХЛ 3.1 |
| IP 66 | IP 66 | IP 66 | IP 66 | IP 66 |
| сплав алюминия с полимерным покрытием | сплав алюминия с полимерным покрытием | сплав алюминия с полимерным покрытием | сплав алюминия с полимерным покрытием | сплав алюминия с полимерным покрытием |
| оптика ПММА + закалённое стекло | оптика ПММА + закалённое стекло | закалённое стекло | оптика ПММА + закалённое стекло | оптика ПММА + закалённое стекло |
| поворотный кронштейн | поворотный кронштейн | поворотный кронштейн | подвесное | подвесное |
| 130x207x220 | 130x207x220 | 130x207x220 | Ø300x115 | Ø300x115 |
| 3,2 | 3,2 | 3,2 | 4,5 | 4,5 |
| 100000 | 100 000 | 100 000 | 100 000 | 100 000 |
| 5 | 5 | 5 | 5 | 5 |

* - световой поток светодиодов при температуре кристалла 25°C (заявлено производителем светодиодов)

** - световой поток светильника при температуре окружающей среды 25°C

*** - для всех модификации, кроме диммируемых(0-10V, 1-10V, DALI, D2 и другие) - напряжение питающей сети 176-264В

| Технические параметры светильников | FHB 05-125-850-D60 | FHB 05-125-850-C90 | FHB 05-125-850-C120 | FHB 10-140-850-F15 |
|--|---|---|---|---|
| Потребляемая мощность в номинальном режиме | 125 | 125 | 125 | 140 |
| Напряжение питающей сети, В | 198 - 264 AC | 198 - 264 AC | 198 - 264 AC | 198-264 |
| Частота питающей сети, Гц | 47-63 | 47-63 | 47-63 | 47-63 |
| Коэффициент мощности (cos φ), не менее | 0,99 | 0,99 | 0,99 | 0,99 |
| Потребляемый ток светильника не более, А | 0,58 | 0,58 | 0,58 | 0,65 |
| Рабочий ток светодиодов, А | 0,07 | 0,07 | 0,07 | 0,07 |
| Класс защиты от поражения электрическим током | 1 | 1 | 1 | 1 |
| Производитель светодиодов | Nichia | Nichia | Nichia | Nichia |
| Количество светодиодов | 300 | 300 | 300 | 340 |
| Световой поток светодиодов (Tj=25°C), Лм | 20895 * | 20770 * | 20895 * | 25341 * |
| Световой поток светильника (Ta=25°C), Лм | 18086** | 17977** | 18475** | 20068** |
| Цветовая температура, К | 4700 - 5300 | 4700 - 5300 | 4700 - 5300 | 4700 - 5300 |
| Индекс цветопередачи | Ra > 80 | Ra > 80 | Ra > 80 | Ra > 80 |
| Пульсации светового потока не более, % | 1 | 1 | 1 | 1 |
| Тип кривой силы света | D60 - глубокая 60 гр | C90 - косинусная 90 гр | C120 - косинусная 120 гр | F15 - концентрированная 15 гр |
| Температура эксплуатации, °С | от -20 до +50 | от -20 до +50 | от -20 до +50 | от -40 до +50 |
| Вид климатического исполнения | УХЛ 3.1 | УХЛ 3.1 | УХЛ 3.1 | У1 |
| Степень защиты от воздействия окружающей среды | IP 66 | IP 66 | IP 66 | IP 66 |
| Корпус светильника | сплав алюминия с полимерным покрытием | сплав алюминия с полимерным покрытием | сплав алюминия с полимерным покрытием | сплав алюминия с полимерным покрытием |
| Материал рассеивателя | оптика ПММА + закалённое стекло | оптика ПММА + закалённое стекло | закалённое стекло | оптика ПММА + закалённое стекло |
| Крепление | подвесное | подвесное | подвесное | подвесное |
| Габаритные размеры светильника | Ø300x115 | Ø300x115 | Ø300x115 | Ø258x185 |
| Масса светильника не более, кг | 4,5 | 4,5 | 4,5 | 5,2 |
| Ресурс работы светильника не менее, ч | 100 000 | 100 000 | 100 000 | 100 000 |
| Заводская гарантия на светильник, лет | 5 | 5 | 5 | 5 |

* - световой поток светодиодов при температуре кристалла 25°C (заявлено производителем светодиодов)

** - световой поток светильника при температуре окружающей среды 25°C

*** - для всех модификации, кроме диммируемых(0-10V, 1-10V, DALI, D2 и другие) - напряжение питающей сети 176-264В

| FHB 10-140-850-F30 | FHB 10-140-850-D60 | FHB 10-140-850-C90 | FHB 10-140-850-C120 | FHB 31-140-850-F15 |
|---|---|---|---|---|
| 140 | 140 | 140 | 140 | 140 |
| 198-264 | 198-264 | 198-264 | 198-264 | 198-264 |
| 47-63 | 47-63 | 47-63 | 47-63 | 47-63 |
| 0,99 | 0,99 | 0,99 | 0,99 | 0,99 |
| 0,65 | 0,65 | 0,65 | 0,65 | 0,65 |
| 0,07 | 0,07 | 0,07 | 0,07 | 0,07 |
| 1 | 1 | 1 | 1 | 1 |
| Nichia | Nichia | Nichia | Nichia | Nichia |
| 340 | 340 | 340 | 340 | 340 |
| 25341 * | 25341 * | 25341 * | 25341 * | 25341 * |
| 20054** | 20077** | 20404** | 20969** | 20068** |
| 4700 - 5300 | 4700 - 5300 | 4700 - 5300 | 4700 - 5300 | 4700 - 5300 |
| Ra > 80 | Ra > 80 | Ra > 80 | Ra > 80 | Ra > 80 |
| 1 | 1 | 1 | 1 | 1 |
| F30 - концентрированная 30 гр | D60 - глубокая 60 гр | C90 - косинусная 90 гр | C120 - косинусная 120 гр | F15 - концентрированная 15 гр |
| от -40 до +50 | от -40 до +50 | от -40 до +50 | от -40 до +50 | от -40 до +50 |
| У1 | У1 | У1 | У1 | У1 |
| IP 66 | IP 66 | IP 66 | IP 66 | IP 66 |
| сплав алюминия с полимерным покрытием | сплав алюминия с полимерным покрытием | сплав алюминия с полимерным покрытием | сплав алюминия с полимерным покрытием | сплав алюминия с полимерным покрытием |
| оптика ПММА + закалённое стекло | оптика ПММА + закалённое стекло | оптика ПММА + закалённое стекло | закалённое стекло | оптика ПММА + закалённое стекло |
| подвесное | подвесное | подвесное | подвесное | поворотный кронштейн |
| Ø258x185 | Ø258x185 | Ø258x185 | Ø258x185 | Ø265x200 |
| 5,2 | 5,2 | 5,2 | 5,2 | 5,8 |
| 100 000 | 100 000 | 100 000 | 100 000 | 100 000 |
| 5 | 5 | 5 | 5 | 5 |

* - световой поток светодиодов при температуре кристалла 25°C (заявлено производителем светодиодов)

** - световой поток светильника при температуре окружающей среды 25°C

*** - для всех модификации, кроме диммируемых(0-10V, 1-10V, DALI, D2 и другие) - напряжение питающей сети 176-264В

Промышленное
освещение

Наружное
освещение

Коммерческое
освещение

Спортивное
освещение

Взрывозащитные
светильники

Светильники
с автономным
питанием

| Технические параметры светильников | FHB 31-140-850-F30 | FHB 31-140-850-D60 | FHB 31-140-850-C90 | FHB 31-140-850-C120 |
|--|---|---|---|---|
| Потребляемая мощность в номинальном режиме | 140 | 140 | 140 | 140 |
| Напряжение питающей сети, В | 198-264 | 198-264 | 198-264 | 198-264 |
| Частота питающей сети, Гц | 47-63 | 47-63 | 47-63 | 47-63 |
| Коэффициент мощности (cos φ), не менее | 0,99 | 0,99 | 0,99 | 0,99 |
| Потребляемый ток светильника не более, А | 0,65 | 0,65 | 0,65 | 0,65 |
| Рабочий ток светодиодов, А | 0,07 | 0,07 | 0,07 | 0,07 |
| Класс защиты от поражения электрическим током | 1 | 1 | 1 | 1 |
| Производитель светодиодов | Nichia | Nichia | Nichia | Nichia |
| Количество светодиодов | 340 | 340 | 340 | 340 |
| Световой поток светодиодов (Tj=25°C), Лм | 25341 * | 25341 * | 25341 * | 25341 * |
| Световой поток светильника (Ta=25°C), Лм | 20054** | 20077** | 20404** | 20969** |
| Цветовая температура, К | 4700 - 5300 | 4700 - 5300 | 4700 - 5300 | 4700 - 5300 |
| Индекс цветопередачи | Ra > 80 | Ra > 80 | Ra > 80 | Ra > 80 |
| Пульсации светового потока не более, % | 1 | 1 | 1 | 1 |
| Тип кривой силы света | F30 - концентрированная 30 гр | D60 - глубокая 60 гр | C90 - косинусная 90 гр | C120 - косинусная 120 гр |
| Температура эксплуатации, °С | от -40 до +50 | от -40 до +50 | от -40 до +50 | от -40 до +50 |
| Вид климатического исполнения | У1 | У1 | У1 | У1 |
| Степень защиты от воздействия окружающей среды | IP 66 | IP 66 | IP 66 | IP 66 |
| Корпус светильника | сплав алюминия с полимерным покрытием | сплав алюминия с полимерным покрытием | сплав алюминия с полимерным покрытием | сплав алюминия с полимерным покрытием |
| Материал рассеивателя | оптика ПММА + закалённое стекло | оптика ПММА + закалённое стекло | оптика ПММА + закалённое стекло | закалённое стекло |
| Крепление | поворотный кронштейн | поворотный кронштейн | поворотный кронштейн | поворотный кронштейн |
| Габаритные размеры светильника | Ø265x200 | Ø265x200 | Ø265x200 | Ø265x200 |
| Масса светильника не более, кг | 5,8 | 5,8 | 5,8 | 5,8 |
| Ресурс работы светильника не менее, ч | 100 000 | 100 000 | 100 000 | 100 000 |
| Заводская гарантия на светильник, лет | 5 | 5 | 5 | 5 |

* - световой поток светодиодов при температуре кристалла 25°C (заявлено производителем светодиодов)

** - световой поток светильника при температуре окружающей среды 25°C

*** - для всех модификации, кроме диммируемых(0-10V, 1-10V, DALI, D2 и другие) - напряжение питающей сети 176-264В

| FHB 01-150-850-F15 | FHB 01-150-850-F30 | FHB 01-150-850-D60 | FHB 01-150-850-C90 | FHB 01-150-850-C120 |
|---|---|---|---|---|
| 150 | 150 | 150 | 150 | 150 |
| 100 - 305 AC *** | 100 - 305 AC *** | 100 - 305 AC *** | 100 - 305 AC *** | 100 - 305 AC *** |
| 47-63 | 47-63 | 47-63 | 47-63 | 47-63 |
| 0,96 | 0,96 | 0,96 | 0,96 | 0,96 |
| 0,71 | 0,71 | 0,71 | 0,71 | 0,71 |
| 0,07 | 0,07 | 0,07 | 0,07 | 0,07 |
| 1 | 1 | 1 | 1 | 1 |
| Nichia | Nichia | Nichia | Nichia | Nichia |
| 370 | 370 | 370 | 370 | 370 |
| 26455 * | 26455 * | 26455 * | 26455 * | 26455 * |
| 20950** | 20935** | 20959** | 21300** | 21889** |
| 4700 - 5300 | 4700 - 5300 | 4700 - 5300 | 4700 - 5300 | 4700 - 5300 |
| Ra > 80 | Ra > 80 | Ra > 80 | Ra > 80 | Ra > 80 |
| 1 | 1 | 1 | 1 | 1 |
| F15 - концентрированная 15 гр | F30 - концентрированная 30 гр | D60 - глубокая 60 гр | C90 - косинусная 90 гр | C120 - косинусная 120 гр |
| от -40 до +50 | от -40 до +50 | от -40 до +50 | от -40 до +50 | от -40 до +50 |
| У1 | У1 | У1 | У1 | У1 |
| IP 66 | IP 66 | IP 66 | IP 66 | IP 66 |
| сплав алюминия с полимерным покрытием | сплав алюминия с полимерным покрытием | сплав алюминия с полимерным покрытием | сплав алюминия с полимерным покрытием | сплав алюминия с полимерным покрытием |
| оптика ПММА + закалённое стекло | оптика ПММА + закалённое стекло | оптика ПММА + закалённое стекло | оптика ПММА + закалённое стекло | закалённое стекло |
| подвесное | подвесное | подвесное | подвесное | подвесное |
| Ø258x185 | Ø258x185 | Ø258x185 | Ø258x185 | Ø258x185 |
| 5,2 | 5,2 | 5,2 | 5,2 | 5,2 |
| 100 000 | 100 000 | 100 000 | 100 000 | 100 000 |
| 5 | 5 | 5 | 5 | 5 |

* - световой поток светодиодов при температуре кристалла 25°C (заявлено производителем светодиодов)

** - световой поток светильника при температуре окружающей среды 25°C

*** - для всех модификации, кроме диммируемых(0-10V, 1-10V, DALI, D2 и другие) - напряжение питающей сети 176-264В

| Технические параметры светильников | FHB 02-150-850-F15 | FHB 02-150-850-F30 | FHB 02-150-850-D60 | FHB 02-150-850-C90 |
|--|---|---|---|---|
| Потребляемая мощность в номинальном режиме | 150 | 150 | 150 | 150 |
| Напряжение питающей сети, В | 100 - 305 AC *** | 100 - 305 AC *** | 100 - 305 AC *** | 100 - 305 AC *** |
| Частота питающей сети, Гц | 47-63 | 47-63 | 47-63 | 47-63 |
| Коэффициент мощности (cos φ), не менее | 0,96 | 0,96 | 0,96 | 0,96 |
| Потребляемый ток светильника не более, А | 0,71 | 0,71 | 0,71 | 0,71 |
| Рабочий ток светодиодов, А | 0,07 | 0,07 | 0,07 | 0,07 |
| Класс защиты от поражения электрическим током | 1 | 1 | 1 | 1 |
| Производитель светодиодов | Nichia | Nichia | Nichia | Nichia |
| Количество светодиодов | 370 | 370 | 370 | 370 |
| Световой поток светодиодов (Tj=25°C), Лм | 26455 * | 26455 * | 26455 * | 26455 * |
| Световой поток светильника (Ta=25°C), Лм | 20950** | 20935** | 20959** | 21300** |
| Цветовая температура, К | 4700 - 5300 | 4700 - 5300 | 4700 - 5300 | 4700 - 5300 |
| Индекс цветопередачи | Ra > 80 | Ra > 80 | Ra > 80 | Ra > 80 |
| Пульсации светового потока не более, % | 1 | 1 | 1 | 1 |
| Тип кривой силы света | F15 - концентрированная 15 гр | F30 - концентрированная 30 гр | D60 - глубокая 60 гр | C90 - косинусная 90 гр |
| Температура эксплуатации, °С | от -40 до +50 | от -40 до +50 | от -40 до +50 | от -40 до +50 |
| Вид климатического исполнения | У1 | У1 | У1 | У1 |
| Степень защиты от воздействия окружающей среды | IP 66 | IP 66 | IP 66 | IP 66 |
| Корпус светильника | сплав алюминия с полимерным покрытием | сплав алюминия с полимерным покрытием | сплав алюминия с полимерным покрытием | сплав алюминия с полимерным покрытием |
| Материал рассеивателя | оптика ПММА + закалённое стекло | оптика ПММА + закалённое стекло | оптика ПММА + закалённое стекло | оптика ПММА + закалённое стекло |
| Крепление | поворотный кронштейн | поворотный кронштейн | поворотный кронштейн | поворотный кронштейн |
| Габаритные размеры светильника | Ø265x200 | Ø265x200 | Ø265x200 | Ø265x200 |
| Масса светильника не более, кг | 5,8 | 5,8 | 5,8 | 5,8 |
| Ресурс работы светильника не менее, ч | 100 000 | 100 000 | 100 000 | 100 000 |
| Заводская гарантия на светильник, лет | 5 | 5 | 5 | 5 |

* - световой поток светодиодов при температуре кристалла 25°C (заявлено производителем светодиодов)

** - световой поток светильника при температуре окружающей среды 25°C

*** - для всех модификации, кроме диммируемых(0-10V, 1-10V, DALI, D2 и другие) - напряжение питающей сети 176-264В

| FHB 02-150-850-C120 | FHB 42-150-850-F15 | FHB 42-150-850-F30 | FHB 42-150-850-D60 | FHB 42-150-850-C90 |
|---|---|---|---|---|
| 150 | 150 | 150 | 150 | 150 |
| 100 - 305 AC *** | 100 - 305 AC *** | 100 - 305 AC *** | 100 - 305 AC *** | 100 - 305 AC *** |
| 47-63 | 47-63 | 47-63 | 47-63 | 47-63 |
| 0,96 | 0,96 | 0,96 | 0,96 | 0,96 |
| 0,71 | 0,71 | 0,71 | 0,71 | 0,71 |
| 0,07 | 0,07 | 0,07 | 0,07 | 0,07 |
| 1 | 1 | 1 | 1 | 1 |
| Nichia | Nichia | Nichia | Nichia | Nichia |
| 370 | 370 | 370 | 370 | 370 |
| 26455 * | 26455 * | 26455 * | 26455 * | 26455 * |
| 21889** | 20950** | 20935** | 20959** | 21300** |
| 4700 - 5300 | 4700 - 5300 | 4700 - 5300 | 4700 - 5300 | 4700 - 5300 |
| Ra > 80 | Ra > 80 | Ra > 80 | Ra > 80 | Ra > 80 |
| 1 | 1 | 1 | 1 | 1 |
| C120 - косинусная 120 гр | F15 - концентрированная 15 гр | F30 - концентрированная 30 гр | D60 - глубокая 60 гр | C90 - косинусная 90 гр |
| от -40 до +50 | от -40 до +50 | от -40 до +50 | от -40 до +50 | от -40 до +50 |
| У1 | У1 | У1 | У1 | У1 |
| IP 66 | IP 66 | IP 65 | IP 66 | IP 66 |
| сплав алюминия с полимерным покрытием | сплав алюминия с полимерным покрытием | сплав алюминия с полимерным покрытием | сплав алюминия с полимерным покрытием | сплав алюминия с полимерным покрытием |
| закалённое стекло | оптика ПММА + закалённое стекло | оптика ПММА + закалённое стекло | оптика ПММА + закалённое стекло | оптика ПММА + закалённое стекло |
| поворотный кронштейн | поворотный кронштейн | поворотный кронштейн | поворотный кронштейн | поворотный кронштейн |
| Ø265x200 | Ø265x330 | Ø258x329 | Ø265x330 | Ø265x330 |
| 5,8 | 7 | 7 | 7 | 7 |
| 100 000 | 100 000 | 100 000 | 100 000 | 100 000 |
| 5 | 5 | 5 | 5 | 5 |

* - световой поток светодиодов при температуре кристалла 25°C (заявлено производителем светодиодов)

** - световой поток светильника при температуре окружающей среды 25°C

*** - для всех модификации, кроме диммируемых(0-10V, 1-10V, DALI, D2 и другие) - напряжение питающей сети 176-264В

Промышленное
освещение

Наружное
освещение

Коммерческое
освещение

Спортивное
освещение

Взрывозащитные
светильники

Светильники
с автономным
питанием

| Технические параметры светильников | FHB 42-150-850-C120 | FHB 69-150-850-F15 | FHB 69-150-850-F30 | FHB 69-150-850-D60 |
|--|---|---|---|---|
| Потребляемая мощность в номинальном режиме | 150 | 150 | 150 | 150 |
| Напряжение питающей сети, В | 100 - 305 AC *** | 100 - 305 AC *** | 100 - 305 AC *** | 100 - 305 AC *** |
| Частота питающей сети, Гц | 47-63 | 47-63 | 47-63 | 47-63 |
| Коэффициент мощности (cos φ), не менее | 0,96 | 0,96 | 0,96 | 0,96 |
| Потребляемый ток светильника не более, А | 0,71 | 0,71 | 0,71 | 0,71 |
| Рабочий ток светодиодов, А | 0,07 | 0,07 | 0,07 | 0,07 |
| Класс защиты от поражения электрическим током | 1 | 1 | 1 | 1 |
| Производитель светодиодов | Nichia | Nichia | Nichia | Nichia |
| Количество светодиодов | 370 | 370 | 370 | 370 |
| Световой поток светодиодов (Tj=25°C), Лм | 26455 * | 26455 * | 26455 * | 26455 * |
| Световой поток светильника (Ta=25°C), Лм | 21889** | 21123** | 20935** | 21606** |
| Цветовая температура, К | 4700 - 5300 | 4700 - 5300 | 4700 - 5300 | 4700 - 5300 |
| Индекс цветопередачи | Ra > 80 | Ra > 80 | Ra > 80 | Ra > 80 |
| Пульсации светового потока не более, % | 1 | 1 | 1 | 1 |
| Тип кривой силы света | C120 - косинусная 120 гр | F15 - концентрированная 15 гр | F30 - концентрированная 30 гр | D60 - глубокая 60 гр |
| Температура эксплуатации, °С | от -40 до +50 | от -40 до +50 | от -40 до +50 | от -40 до +50 |
| Вид климатического исполнения | У1 | У1 | У1 | У1 |
| Степень защиты от воздействия окружающей среды | IP 66 | IP 66 | IP 66 | IP 66 |
| Корпус светильника | сплав алюминия с полимерным покрытием | сплав алюминия с полимерным покрытием | сплав алюминия с полимерным покрытием | сплав алюминия с полимерным покрытием |
| Материал рассеивателя | закалённое стекло | ПММА + закалённое стекло | ПММА + закалённое стекло | ПММА + закалённое стекло |
| Крепление | поворотный кронштейн | поворотный кронштейн | поворотный кронштейн | поворотный кронштейн |
| Габаритные размеры светильника | Ø265x330 | Ø265x233 | Ø258x233 | Ø265x233 |
| Масса светильника не более, кг | 7 | 5,5 | 5,5 | 5,5 |
| Ресурс работы светильника не менее, ч | 100 000 | 100 000 | 100 000 | 100 000 |
| Заводская гарантия на светильник, лет | 5 | 5 | 5 | 5 |

* - световой поток светодиодов при температуре кристалла 25°C (заявлено производителем светодиодов)

** - световой поток светильника при температуре окружающей среды 25°C

*** - для всех модификации, кроме диммируемых(0-10V, 1-10V, DALI, D2 и другие) - напряжение питающей сети 176-264В

| FHB 69-150-850-C90 | FHB 69-150-850-C120 | FHB 03-230-850-F15 | FHB 03-230-850-F30 | FHB 03-230-850-D60 |
|---|---|---|---|---|
| 150 | 150 | 230 | 230 | 230 |
| 100 - 305 AC *** | 100 - 305 AC *** | 100 - 305 AC *** | 100 - 305 AC *** | 100 - 305 AC *** |
| 47-63 | 47-63 | 47-63 | 47-63 | 47-63 |
| 0,96 | 0,96 | 0,96 | 0,96 | 0,96 |
| 0,71 | 0,71 | 1,1 | 1,1 | 1,1 |
| 0,07 | 0,07 | 0,07 | 0,07 | 0,07 |
| 1 | 1 | 1 | 1 | 1 |
| Nichia | Nichia | Nichia | Nichia | Nichia |
| 370 | 370 | 570 | 570 | 570 |
| 26455 * | 26455 * | 40771 * | 40771 * | 40771 * |
| 21476** | 22071** | 32123** | 32417** | 32857** |
| 4700 - 5300 | 4700 - 5300 | 4700 - 5300 | 4700 - 5300 | 4700 - 5300 |
| Ra > 80 | Ra > 80 | Ra > 80 | Ra > 80 | Ra > 80 |
| 1 | 1 | 1 | 1 | 1 |
| C90 - косинусная 90 гр | C120 - косинусная 120 гр | F15 - концентрированная 15 гр | F30 - концентрированная 30 гр | D60 - глубокая 60 гр |
| от -40 до +50 | от -40 до +50 | от -40 до +50 | от -40 до +50 | от -40 до +50 |
| У1 | У1 | У1 | У1 | У1 |
| IP 66 | IP 66 | IP 66 | IP 66 | IP 66 |
| сплав алюминия с полимерным покрытием | сплав алюминия с полимерным покрытием | сплав алюминия с полимерным покрытием | сплав алюминия с полимерным покрытием | сплав алюминия с полимерным покрытием |
| ПММА + закалённое стекло | закалённое стекло | оптика ПММА + закалённое стекло | оптика ПММА + закалённое стекло | оптика ПММА + закалённое стекло |
| поворотный кронштейн | поворотный кронштейн | подвесное | подвесное | подвесное |
| Ø265x233 | Ø265x233 | Ø320x215 | Ø320x215 | Ø320x215 |
| 5,5 | 5,5 | 8,4 | 8,4 | 8,4 |
| 100 000 | 100 000 | 100 000 | 100 000 | 100 000 |
| 5 | 5 | 5 | 5 | 5 |

* - световой поток светодиодов при температуре кристалла 25°C (заявлено производителем светодиодов)

** - световой поток светильника при температуре окружающей среды 25°C

*** - для всех модификации, кроме диммируемых(0-10V, 1-10V, DALI, D2 и другие) - напряжение питающей сети 176-264В

Промышленное
освещение

Наружное
освещение

Коммерческое
освещение

Спортивное
освещение

Взрывозащитные
светильники

Светильники
с автономным
питанием

| Технические параметры светильников | FHB 03-230-850-C120 | FHB 04-230-850-F15 | FHB 04-230-850-F30 | FHB 04-230-850-D60 |
|--|---|---|---|---|
| Потребляемая мощность в номинальном режиме | 230 | 230 | 230 | 230 |
| Напряжение питающей сети, В | 176 - 264 AC | 100 - 305 AC *** | 100 - 305 AC | 100 - 305 AC *** |
| Частота питающей сети, Гц | 47-63 | 47-63 | 47-63 | 47-63 |
| Коэффициент мощности (cos φ), не менее | 0,96 | 0,96 | 0,96 | 0,96 |
| Потребляемый ток светильника не более, А | 1,1 | 1,1 | 1,1 | 1,1 |
| Рабочий ток светодиодов, А | 0,07 | 0,07 | 0,07 | 0,07 |
| Класс защиты от поражения электрическим током | 1 | 1 | 1 | 1 |
| Производитель светодиодов | Nichia | Nichia | Nichia | Nichia |
| Количество светодиодов | 570 | 570 | 570 | 570 |
| Световой поток светодиодов (Tj=25°C), Лм | 40771 * | 40771 * | 40771 * | 40771 * |
| Световой поток светильника (Ta=25°C), Лм | 33563** | 32123** | 32417** | 32857** |
| Цветовая температура, К | 4700 - 5300 | 4700 - 5300 | 4700 - 5300 | 4700 - 5300 |
| Индекс цветопередачи | Ra > 80 | Ra > 80 | Ra > 80 | Ra > 80 |
| Пульсации светового потока не более, % | 1 | 1 | 1 | 1 |
| Тип кривой силы света | C120 - косинусная 120 гр | F15 - концентрированная 15 гр | F30 - концентрированная 30 гр | D60 - глубокая 60 гр |
| Температура эксплуатации, °С | от -40 до +50 | от -40 до +50 | от -40 до +50 | от -40 до +50 |
| Вид климатического исполнения | У1 | У1 | У1 | У1 |
| Степень защиты от воздействия окружающей среды | IP 66 | IP 66 | IP 66 | IP 66 |
| Корпус светильника | сплав алюминия с полимерным покрытием | сплав алюминия с полимерным покрытием | сплав алюминия с полимерным покрытием | сплав алюминия с полимерным покрытием |
| Материал рассеивателя | закалённое стекло | оптика ПММА + закалённое стекло | оптика ПММА + закалённое стекло | оптика ПММА + закалённое стекло |
| Крепление | подвесное | поворотный кронштейн | поворотный кронштейн | поворотный кронштейн |
| Габаритные размеры светильника | Ø320x215 | Ø320x222 | Ø320x222 | Ø320x222 |
| Масса светильника не более, кг | 8,4 | 9,5 | 9,5 | 9,5 |
| Ресурс работы светильника не менее, ч | 100 000 | 100 000 | 100 000 | 100 000 |
| Заводская гарантия на светильник, лет | 5 | 5 | 5 | 5 |

* - световой поток светодиодов при температуре кристалла 25°C (заявлено производителем светодиодов)

** - световой поток светильника при температуре окружающей среды 25°C

*** - для всех модификации, кроме диммируемых(0-10V, 1-10V, DALI, D2 и другие) - напряжение питающей сети 176-264В

| FHB 04-230-850-C120 | FHB 14-230-850-F15 | FHB 14-230-850-F30 | FHB 14-230-850-D60 | FHB 14-230-850-C120 |
|---|---|---|---|---|
| 230 | 230 | 230 | 230 | 230 |
| 100 - 305 AC *** | 100 - 305 AC *** | 100 - 305 AC | 100 - 305 AC *** | 100 - 305 AC *** |
| 47-63 | 47-63 | 47-63 | 47-63 | 47-63 |
| 0,96 | 0,96 | 0,96 | 0,96 | 0,96 |
| 1,1 | 1,1 | 1,1 | 1,1 | 1,1 |
| 0,07 | 0,07 | 0,07 | 0,07 | 0,07 |
| 1 | 1 | 1 | 1 | 1 |
| Nichia | Nichia | Nichia | Nichia | Nichia |
| 570 | 570 | 570 | 570 | 570 |
| 40771 * | 40771 * | 40771 * | 40771 * | 40771 * |
| 33563** | 32123** | 32417** | 32857** | 33563** |
| 4700 - 5300 | 4700 - 5300 | 4700 - 5300 | 4700 - 5300 | 4700 - 5300 |
| Ra > 80 | Ra > 80 | Ra > 80 | Ra > 80 | Ra > 80 |
| 1 | 1 | 1 | 1 | 1 |
| C120 - косинусная 120 гр | F15 - концентрированная 15 гр | F30 - концентрированная 30 гр | D60 - глубокая 60 гр | C120 - косинусная 120 гр |
| от -40 до +50 | от -40 до +50 | от -40 до +50 | от -40 до +50 | от -40 до +50 |
| У1 | У1 | У1 | У1 | У1 |
| IP 66 | IP 66 | IP 66 | IP 66 | IP 66 |
| сплав алюминия с полимерным покрытием | сплав алюминия с полимерным покрытием | сплав алюминия с полимерным покрытием | сплав алюминия с полимерным покрытием | сплав алюминия с полимерным покрытием |
| закалённое стекло | оптика ПММА + закалённое стекло | оптика ПММА + закалённое стекло | оптика ПММА + закалённое стекло | закалённое стекло |
| поворотный кронштейн | поворотный кронштейн | поворотный кронштейн | поворотный кронштейн | поворотный кронштейн |
| Ø320x222 | Ø320x320 | Ø320x320 | Ø320x320 | Ø320x320 |
| 9,5 | 9,5 | 9,5 | 9,5 | 9,5 |
| 100 000 | 100 000 | 100 000 | 100 000 | 100 000 |
| 5 | 5 | 5 | 5 | 5 |

* - световой поток светодиодов при температуре кристалла 25°C (заявлено производителем светодиодов)

** - световой поток светильника при температуре окружающей среды 25°C

*** - для всех модификации, кроме диммируемых(0-10V, 1-10V, DALI, D2 и другие) - напряжение питающей сети 176-264В

| Технические параметры светильников | FHB 33-300-850-F15 | FHB 33-300-850-F30 | FHB 33-300-850-D60 | FHB 33-300-850-C90 |
|--|---|---|---|---|
| Потребляемая мощность в номинальном режиме | 300 | 300 | 300 | 300 |
| Напряжение питающей сети, В | 100 - 305 AC *** | 100 - 305 AC *** | 100 - 305 AC *** | 100 - 305 AC *** |
| Частота питающей сети, Гц | 47-63 | 47-63 | 47-63 | 47-63 |
| Коэффициент мощности (cos φ), не менее | 0,96 | 0,96 | 0,96 | 0,96 |
| Потребляемый ток светильника не более, А | 1,42 | 1,42 | 1,42 | 1,42 |
| Рабочий ток светодиодов, А | 0,07 | 0,07 | 0,07 | 0,07 |
| Класс защиты от поражения электрическим током | 1 | 1 | 1 | 1 |
| Производитель светодиодов | Nichia | Nichia | Nichia | Nichia |
| Количество светодиодов | 740 | 740 | 740 | 740 |
| Световой поток светодиодов (Tj=25°C), Лм | 52910 * | 52910 * | 52910 * | 52910 * |
| Световой поток светильника (Ta=25°C), Лм | 41900** | 41871** | 41918** | 44910** |
| Цветовая температура, К | 4700 - 5300 | 4700 - 5300 | 4700 - 5300 | 4700 - 5300 |
| Индекс цветопередачи | Ra > 80 | Ra > 80 | Ra > 80 | Ra > 80 |
| Пульсации светового потока не более, % | 1 | 1 | 1 | 1 |
| Тип кривой силы света | F15 - концентрированная 15 гр | F30 - концентрированная 30 гр | D60 - глубокая 60 гр | C90 - косинусная 90 гр |
| Температура эксплуатации, °С | от -40 до +50 | от -40 до +50 | от -40 до +50 | от -40 до +50 |
| Вид климатического исполнения | У1 | У1 | У1 | У1 |
| Степень защиты от воздействия окружающей среды | IP 66 | IP 66 | IP 66 | IP 66 |
| Корпус светильника | сплав алюминия с полимерным покрытием | сплав алюминия с полимерным покрытием | сплав алюминия с полимерным покрытием | сплав алюминия с полимерным покрытием |
| Материал рассеивателя | оптика ПММА + закалённое стекло | оптика ПММА + закалённое стекло | оптика ПММА + закалённое стекло | оптика ПММА + закалённое стекло |
| Крепление | поворотный кронштейн | поворотный кронштейн | поворотный кронштейн | поворотный кронштейн |
| Габаритные размеры светильника | 550x315x340 | 550x315x340 | 550x315x340 | 550x315x340 |
| Масса светильника не более, кг | 16,5 | 16,5 | 16,5 | 16,5 |
| Ресурс работы светильника не менее, ч | 100 000 | 100 000 | 100 000 | 100 000 |
| Заводская гарантия на светильник, лет | 5 | 5 | 5 | 5 |

* - световой поток светодиодов при температуре кристалла 25°C (заявлено производителем светодиодов)

** - световой поток светильника при температуре окружающей среды 25°C

*** - для всех модификации, кроме диммируемых(0-10V, 1-10V, DALI, D2 и другие) - напряжение питающей сети 176-264В

| FHB 33-300-850-C120 | FHB 16-450-850-F15 | FHB 16-450-850-F30 | FHB 16-450-850-D60 | FHB 16-450-850-C90 |
|---|---|---|---|---|
| 300 | 450 | 450 | 450 | 450 |
| 100 - 305 AC *** | 100 - 305 AC *** | 100 - 305 AC *** | 100 - 305 AC *** | 100 - 305 AC *** |
| 47-63 | 47-63 | 47-63 | 47-63 | 47-63 |
| 0,96 | 0,96 | 0,96 | 0,96 | 0,96 |
| 1,42 | 2,13 | 2,13 | 2,13 | 2,13 |
| 0,07 | 0,07 | 0,07 | 0,07 | 0,07 |
| 1 | 1 | 1 | 1 | 1 |
| Nichia | Nichia | Nichia | Nichia | Nichia |
| 740 | 1110 | 1110 | 1110 | 1110 |
| 52910 * | 79365 * | 79365 * | 79365 * | 79365 * |
| 43779** | 62850** | 62806** | 62877** | 67366** |
| 4700 - 5300 | 4700 - 5300 | 4700 - 5300 | 4700 - 5300 | 4700 - 5300 |
| Ra > 80 | Ra > 80 | Ra > 80 | Ra > 80 | Ra > 80 |
| 1 | 1 | 1 | 1 | 1 |
| C120 - косинусная 120 гр | F15 - концентрированная 15 гр | F30 - концентрированная 30 гр | D60 - глубокая 60 гр | C90 - косинусная 90 гр |
| от -40 до +50 | от -40 до +50 | от -40 до +50 | от -40 до +50 | от -40 до +50 |
| У1 | У1 | У1 | У1 | У1 |
| IP 66 | IP 66 | IP 66 | IP 66 | IP 66 |
| сплав алюминия с полимерным покрытием | сплав алюминия с полимерным покрытием | сплав алюминия с полимерным покрытием | сплав алюминия с полимерным покрытием | сплав алюминия с полимерным покрытием |
| закалённое стекло | оптика ПММА + закалённое стекло | оптика ПММА + закалённое стекло | оптика ПММА + закалённое стекло | оптика ПММА + закалённое стекло |
| поворотный кронштейн | поворотный кронштейн | поворотный кронштейн | поворотный кронштейн | поворотный кронштейн |
| 550x315x340 | 565x510x264 | 565x510x264 | 565x510x264 | 565x510x264 |
| 16,5 | 25 | 25 | 25 | 25 |
| 100 000 | 100 000 | 100 000 | 100 000 | 100 000 |
| 5 | 5 | 5 | 5 | 5 |

* - световой поток светодиодов при температуре кристалла 25°C (заявлено производителем светодиодов)

** - световой поток светильника при температуре окружающей среды 25°C

*** - для всех модификации, кроме диммируемых(0-10V, 1-10V, DALI, D2 и другие) - напряжение питающей сети 176-264В

Промышленное
освещение

Наружное
освещение

Коммерческое
освещение

Спортивное
освещение

Взрывозащитные
светильники

Светильники
с автономным
питанием

| Технические параметры светильников | FHB 16-450-850-C120 | FHB 17-460-850-F15 | FHB 17-460-850-F30 | FHB 17-460-850-D60 |
|--|---|---|---|---|
| Потребляемая мощность в номинальном режиме | 450 | 460 | 460 | 460 |
| Напряжение питающей сети, В | 100 - 305 AC *** | 100 - 305 AC *** | 100 - 305 AC *** | 100 - 305 AC *** |
| Частота питающей сети, Гц | 47-63 | 47-63 | 47-63 | 47-63 |
| Коэффициент мощности (cos φ), не менее | 0,96 | 0,96 | 0,96 | 0,96 |
| Потребляемый ток светильника не более, А | 2,13 | 2,18 | 2,18 | 2,18 |
| Рабочий ток светодиодов, А | 0,07 | 0,07 | 0,07 | 0,07 |
| Класс защиты от поражения электрическим током | 1 | 1 | 1 | 1 |
| Производитель светодиодов | Nichia | Nichia | Nichia | Nichia |
| Количество светодиодов | 1110 | 1140 | 1140 | 1140 |
| Световой поток светодиодов (Tj=25°C), Лм | 79365 * | 81542 * | 81542 * | 81542 * |
| Световой поток светильника (Ta=25°C), Лм | 65668** | 64247** | 64835** | 65714** |
| Цветовая температура, К | 4700 - 5300 | 4700 - 5300 | 4700 - 5300 | 4700 - 5300 |
| Индекс цветопередачи | Ra > 80 | Ra > 80 | Ra > 80 | Ra > 80 |
| Пульсации светового потока не более, % | 1 | 1 | 1 | 1 |
| Тип кривой силы света | C120 - косинусная 120 гр | F15 - концентрированная 15 гр | F30 - концентрированная 30 гр | D60 - глубокая 60 гр |
| Температура эксплуатации, °С | от -40 до +50 | от -40 до +50 | от -40 до +50 | от -40 до +50 |
| Вид климатического исполнения | У1 | У1 | У1 | У1 |
| Степень защиты от воздействия окружающей среды | IP 66 | IP 66 | IP 66 | IP 66 |
| Корпус светильника | сплав алюминия с полимерным покрытием | сплав алюминия с полимерным покрытием | сплав алюминия с полимерным покрытием | сплав алюминия с полимерным покрытием |
| Материал рассеивателя | закалённое стекло | оптика ПММА + закалённое стекло | оптика ПММА + закалённое стекло | оптика ПММА + закалённое стекло |
| Крепление | поворотный кронштейн | поворотный кронштейн | поворотный кронштейн | поворотный кронштейн |
| Габаритные размеры светильника | 565x510x264 | 940x420x400 | 940x420x400 | 940x420x400 |
| Масса светильника не более, кг | 25 | 30 | 30 | 30 |
| Ресурс работы светильника не менее, ч | 100 000 | 100 000 | 100 000 | 100 000 |
| Заводская гарантия на светильник, лет | 5 | 5 | 5 | 5 |

* - световой поток светодиодов при температуре кристалла 25°C (заявлено производителем светодиодов)

** - световой поток светильника при температуре окружающей среды 25°C

*** - для всех модификации, кроме диммируемых(0-10V, 1-10V, DALI, D2 и другие) - напряжение питающей сети 176-264В

| FHB 17-460-850-C120 | FHB 34-600-850-F15 | FHB 34-600-50-F30 | FHB 34-600-50-D60 | FHB 34-600-850-C90 |
|---|---|---|---|---|
| 460 | 600 | 600 | 600 | 600 |
| 100 - 305 AC *** | 100 - 305 AC *** | 100 - 305 AC *** | 100 - 305 AC *** | 100 - 305 AC *** |
| 47-63 | 47-63 | 47-63 | 47-63 | 47-63 |
| 0,96 | 0,96 | 0,96 | 0,96 | 0,96 |
| 2,18 | 2,84 | 2,84 | 2,84 | 2,84 |
| 0,07 | 0,07 | 0,07 | 0,07 | 0,07 |
| 1 | 1 | 1 | 1 | 1 |
| Nichia | Nichia | Nichia | Nichia | Nichia |
| 1140 | 1480 | 1480 | 1480 | 1480 |
| 81542 * | 105820 * | 105820 * | 105820 * | 105820 * |
| 67127** | 83800** | 83724** | 83835** | 89821** |
| 4700 - 5300 | 4700 - 5300 | 4700 - 5300 | 4700 - 5300 | 4700 - 5300 |
| Ra > 80 | Ra > 80 | Ra > 80 | Ra > 80 | Ra > 80 |
| 1 | 1 | 1 | 1 | 1 |
| C120 - косинусная 120 гр | F15 - концентрированная 15 гр | F30 - концентрированная 30 гр | D60 - глубокая 60 гр | C90 - косинусная 90 гр |
| от -40 до +50 | от -40 до +50 | от -40 до +50 | от -40 до +50 | от -40 до +50 |
| У1 | У1 | У1 | У1 | У1 |
| IP 66 | IP 66 | IP 66 | IP 66 | IP 66 |
| сплав алюминия с полимерным покрытием | сплав алюминия с полимерным покрытием | сплав алюминия с полимерным покрытием | сплав алюминия с полимерным покрытием | сплав алюминия с полимерным покрытием |
| закалённое стекло | оптика ПММА + закалённое стекло | оптика ПММА + закалённое стекло | оптика ПММА + закалённое стекло | закалённое стекло |
| поворотный кронштейн | поворотный кронштейн | поворотный кронштейн | поворотный кронштейн | поворотный кронштейн |
| 940x420x400 | 518x546x336 | 518x546x336 | 518x546x336 | 518x546x336 |
| 30 | 32 | 32 | 32 | 32 |
| 100 000 | 100 000 | 100 000 | 100 000 | 100 000 |
| 5 | 5 | 5 | 5 | 5 |

* - световой поток светодиодов при температуре кристалла 25°C (заявлено производителем светодиодов)

** - световой поток светильника при температуре окружающей среды 25°C

*** - для всех модификации, кроме диммируемых(0-10V, 1-10V, DALI, D2 и другие) - напряжение питающей сети 176-264В

Промышленное
освещение

Наружное
освещение

Коммерческое
освещение

Спортивное
освещение

Взрывозащитные
светильники

Светильники
с автономным
питанием

| Технические параметры светильников | FHB 34-600-850-C120 | FHB 18-690-850-F15 | FHB 18-690-850-F30 | FHB 18-690-850-D60 |
|--|---|---|---|---|
| Потребляемая мощность в номинальном режиме | 600 | 690 | 690 | 690 |
| Напряжение питающей сети, В | 100 - 305 AC *** | 100 - 305 AC *** | 100 - 305 AC *** | 100 - 305 AC *** |
| Частота питающей сети, Гц | 47-63 | 47-63 | 47-63 | 47-63 |
| Коэффициент мощности (cos φ), не менее | 0,96 | 0,96 | 0,96 | 0,96 |
| Потребляемый ток светильника не более, А | 2,84 | 3,27 | 3,27 | 3,27 |
| Рабочий ток светодиодов, А | 0,07 | 0,07 | 0,07 | 0,07 |
| Класс защиты от поражения электрическим током | 1 | 1 | 1 | 1 |
| Производитель светодиодов | Nichia | Nichia | Nichia | Nichia |
| Количество светодиодов | 1480 | 1710 | 1710 | 1710 |
| Световой поток светодиодов (Tj=25°C), Лм | 105820 * | 122313 * | 122313 * | 122313 * |
| Световой поток светильника (Ta=25°C), Лм | 87557** | 96370** | 97252** | 98571** |
| Цветовая температура, К | 4700 - 5300 | 4700 - 5300 | 4700 - 5300 | 4700 - 5300 |
| Индекс цветопередачи | Ra > 80 | Ra > 80 | Ra > 80 | Ra > 80 |
| Пульсации светового потока не более, % | 1 | 1 | 1 | 1 |
| Тип кривой силы света | C120 - косинусная 120 гр | F15 - концентрированная 15 гр | F30 - концентрированная 30 гр | D60 - глубокая 60 гр |
| Температура эксплуатации, °С | от -40 до +50 | от -40 до +50 | от -40 до +50 | от -40 до +50 |
| Вид климатического исполнения | У1 | У1 | У1 | У1 |
| Степень защиты от воздействия окружающей среды | IP 66 | IP 66 | IP 66 | IP 66 |
| Корпус светильника | сплав алюминия с полимерным покрытием | сплав алюминия с полимерным покрытием | сплав алюминия с полимерным покрытием | сплав алюминия с полимерным покрытием |
| Материал рассеивателя | закалённое стекло | оптика ПММА + закалённое стекло | оптика ПММА + закалённое стекло | оптика ПММА + закалённое стекло |
| Крепление | поворотный кронштейн | поворотный кронштейн | поворотный кронштейн | поворотный кронштейн |
| Габаритные размеры светильника | 518x546x336 | 1300x420x395 | 1300x420x395 | 1300x420x395 |
| Масса светильника не более, кг | 32 | 40 | 40 | 40 |
| Ресурс работы светильника не менее, ч | 100 000 | 100 000 | 100 000 | 100 000 |
| Заводская гарантия на светильник, лет | 5 | 5 | 5 | 5 |

* - световой поток светодиодов при температуре кристалла 25°C (заявлено производителем светодиодов)

** - световой поток светильника при температуре окружающей среды 25°C

*** - для всех модификации, кроме диммируемых(0-10V, 1-10V, DALI, D2 и другие) - напряжение питающей сети 176-264В

| FHB 18-690-850-C120 | FHB 19-920-850-F15 | FHB 19-920-850-F30 | FHB 19-920-850-D60 | FHB 19-920-850-C120 |
|---|---|---|---|---|
| 690 | 920 | 920 | 920 | 920 |
| 100 - 305 AC *** | 100 - 305 AC *** | 100 - 305 AC *** | 100 - 305 AC *** | 100 - 305 AC *** |
| 47-63 | 47-63 | 47-63 | 47-63 | 47-63 |
| 0,96 | 0,96 | 0,96 | 0,96 | 0,96 |
| 3,27 | 4,36 | 4,36 | 4,36 | 4,36 |
| 0,07 | 0,07 | 0,07 | 0,07 | 0,07 |
| 1 | 1 | 1 | 1 | 1 |
| Nichia | Nichia | Nichia | Nichia | Nichia |
| 1710 | 2280 | 2280 | 2280 | 2280 |
| 122313 * | 163084 * | 163084 * | 163084 * | 163084 * |
| 100690** | 128491** | 129669** | 131428** | 134253** |
| 4700 - 5300 | 4700 - 5300 | 4700 - 5300 | 4700 - 5300 | 4700 - 5300 |
| Ra > 80 | Ra > 80 | Ra > 80 | Ra > 80 | Ra > 80 |
| 1 | 1 | 1 | 1 | 1 |
| C120 - косинусная 120 гр | F15 - концентрированная 15 гр | F30 - концентрированная 30 гр | D60 - глубокая 60 гр | C120 - косинусная 120 гр |
| от -40 до +50 | от -40 до +50 | от -40 до +50 | от -40 до +50 | от -40 до +50 |
| У1 | У1 | У1 | У1 | У1 |
| IP 66 | IP 66 | IP 66 | IP 66 | IP 66 |
| сплав алюминия с полимерным покрытием | сплав алюминия с полимерным покрытием | сплав алюминия с полимерным покрытием | сплав алюминия с полимерным покрытием | сплав алюминия с полимерным покрытием |
| закалённое стекло | оптика ПММА + закалённое стекло | оптика ПММА + закалённое стекло | оптика ПММА + закалённое стекло | закалённое стекло |
| поворотный кронштейн | поворотный кронштейн | поворотный кронштейн | поворотный кронштейн | поворотный кронштейн |
| 1300x420x395 | 1000x710x430 | 1000x710x430 | 1000x710x430 | 1000x710x430 |
| 40 | 61 | 61 | 61 | 61 |
| 100 000 | 100 000 | 100 000 | 100 000 | 100 000 |
| 5 | 5 | 5 | 5 | 5 |

* - световой поток светодиодов при температуре кристалла 25°C (заявлено производителем светодиодов)

** - световой поток светильника при температуре окружающей среды 25°C

*** - для всех модификации, кроме диммируемых(0-10V, 1-10V, DALI, D2 и другие) - напряжение питающей сети 176-264В

Промышленное
освещение

Наружное
освещение

Коммерческое
освещение

Спортивное
освещение

Взрывозащитные
светильники

Светильники
с автономным
питанием